


Popis

Ventilátor AR lze použít pro přívod nebo odvod vzduchu v nízkotlakých systémech. Díky tomu lze ventilátory použít v různých komerčních i průmyslových aplikacích.

Konstrukce

Plášť ventilátoru AR je vyroben z pozinkovaného ocelového plechu s povrchovou úpravou v černé práškové barvě v RAL9005. Na saní ventilátoru je osazena ochranná mřížka. Ventilátory používají axiální oběžná kola, která jsou vyrobena z oceli, hliníku nebo kompozitního materiálu, dynamicky vyvážená a spárována s odpovídajícími AC motory. Svorkovnice IP44 je standardně umístěna pláští ventilátoru.

Instalace

Ventilátory AR lze instalovat v libovolné poloze. Pro zamezení přenosu vibrací do potrubí doporučujeme použít pro připojení pružné manžety EV...

[Více podrobností naleznete na online katalogu](#)

Technické parametry

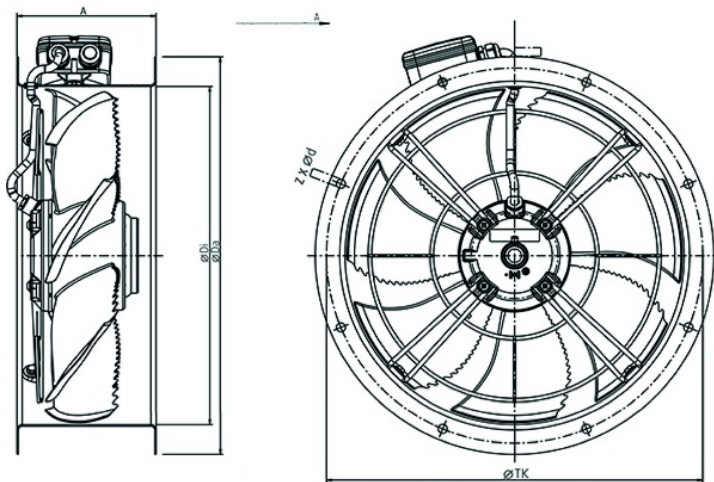
Nominální údaje	
Napětí (jmenovité)	230 V
Frekvence	50 Hz
Fáze	1~
Připojení motoru	Y
Příkon (W)	72 W
Příkon (kW)	0,072 kW
Proud	0,32 A
Otáčky ventilátoru	1.320 ot/min.
Průtok vzduchu	max 1.800 m ³ /h
Kapacita kondenzátoru	2 µF
Maximální teplota média	max 50 °C
Max. teplota média při regulaci otáček	50 °C

Ochrana/Klasifikace	
Třída krytí, motor	IP44
Třída izolace	F

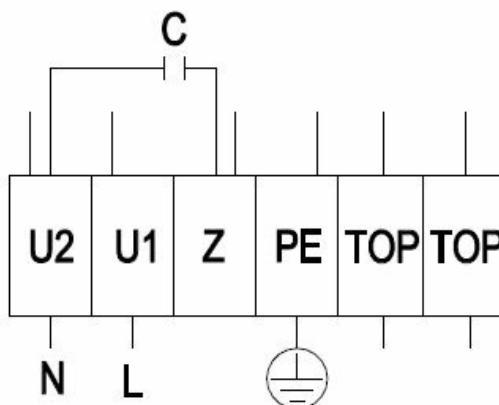
Údaje dle ErP	
Splňuje požadavky ErP:	Erp není relevantní

Rozměry a hmotnosti	
Rozměry potrubí; Kruhové, sání	300 mm
Rozměry potrubí; Kruhové, výtlak	300 mm
Hmotnost	5,9 kg

Ostatní	
Typ připojovacího potrubí	Kruhový
Barva, plášť	Černá
Typ motoru	AC

Rozměry


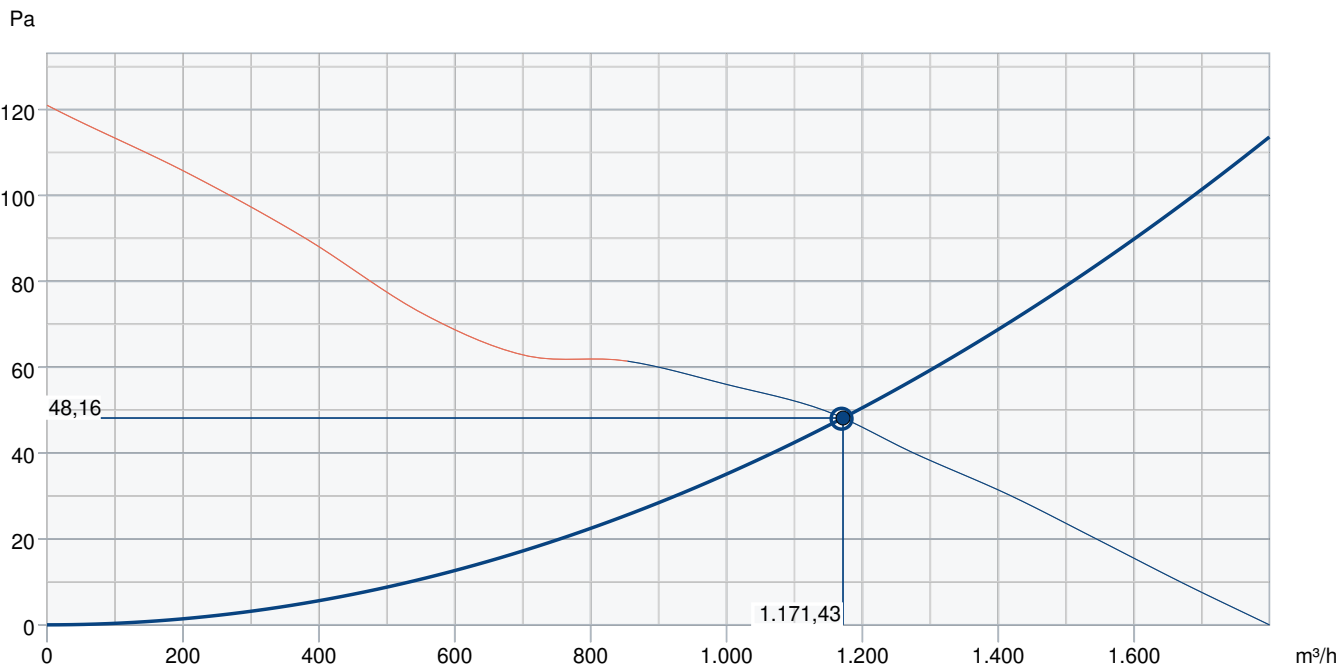
	A	ØDi	ØDa	ØTK	z x Ød
AR 300 sileo	135	320	382	356	8 x Ø9,5

Schéma zapojení


Clamp	Colour	Connection
U2	black	N
U1	blue	L
Z	brown	
PE	green/yellow	
TOP	grey	

U1 = blue = modrá
 U2 = black = černá
 Z = brown = hnědá
 PE = yellow/green = žlutá/zelená

Výkonová křivka



Základní data

Požadovaný průtok vzduchu	1.169 m³/h
Požadovaný statický tlak	48 Pa
Průtok vzduchu	1.171 m³/h
Pracovní statický tlak	48 Pa
Hustota vzduchu	1,204 kg/m³
Výkon	66,9 W
Pracovní otáčky - normální úroveň	1.349 ot/min
Proud	0,30 A
SFP	0,206 kW/m³/s
Řídicí napětí	230,0 V
Napájecí napětí	230 V

Hladina akustického výkonu		63	125	250	500	1k	2k	4k	8k	Celkem
Vstup	dB(A)	41	48	51	53	53	53	48	38	59
Výstup	dB(A)	42	49	52	53	54	54	49	39	60

Příslušenství

AWE-SK (5138)
FRQ5S-E-6A (37421)
MFA-AXC/AM 315 (311283)
REU 1,5 (5004)
RTRE 1,5 (5008)
SG-AXC 315 (310685)
VK 30 (87688)

EV-AR/AXC 315 (8352)
GFL-AR/AXC 315 (8376)
REE 1 (5314)
REV 5POL/05 (33979)
S-ET 10 - new (161199)
FRQS-E-6A (37419)
SG-20 AXC315 (254252)

Dokumenty

IMO - 37378 - AR 300E4 SILEO.PDF
MANUAL_AW_AR_EBM_EN_003-MIN.PDF
Návod_AR_AW_sileo_2012.pdf
DWG - 37378
EU Declaration of Conformity_002
installation variations_2_AR_AW.pdf